

Перв. примен.

Справ. №

Подп. и дата

Инв. № дубл.

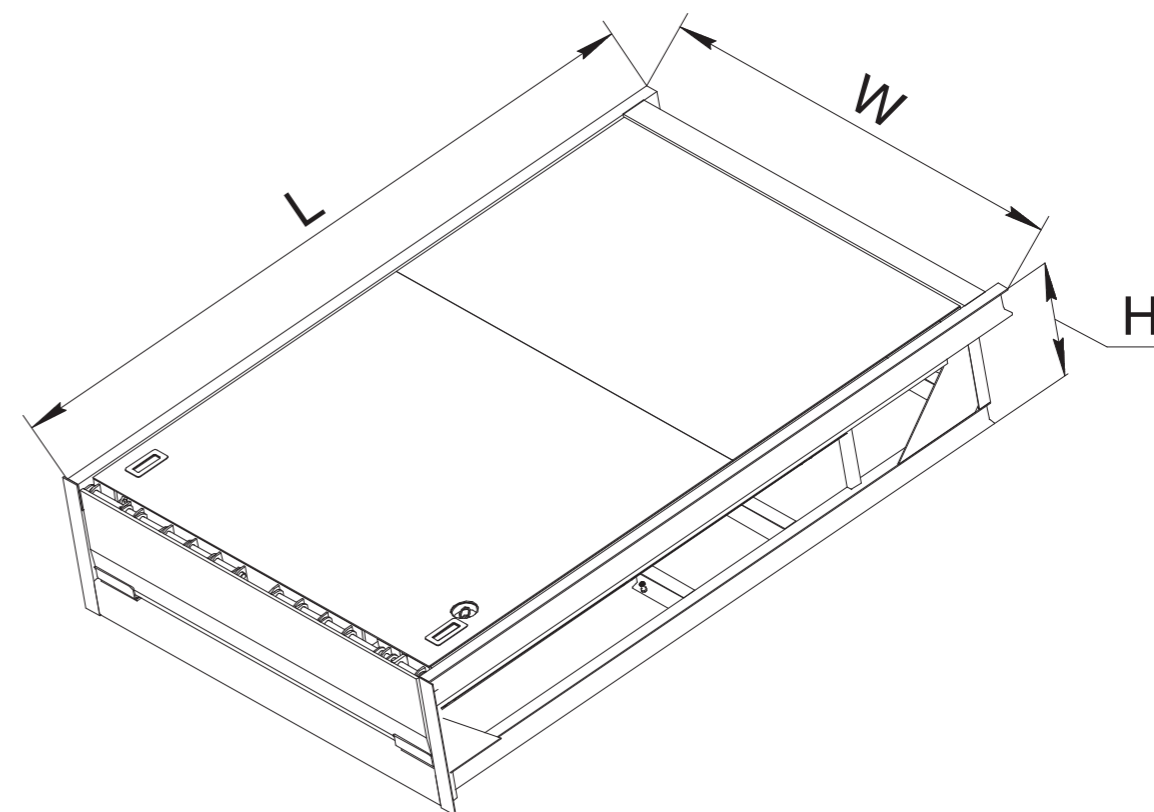
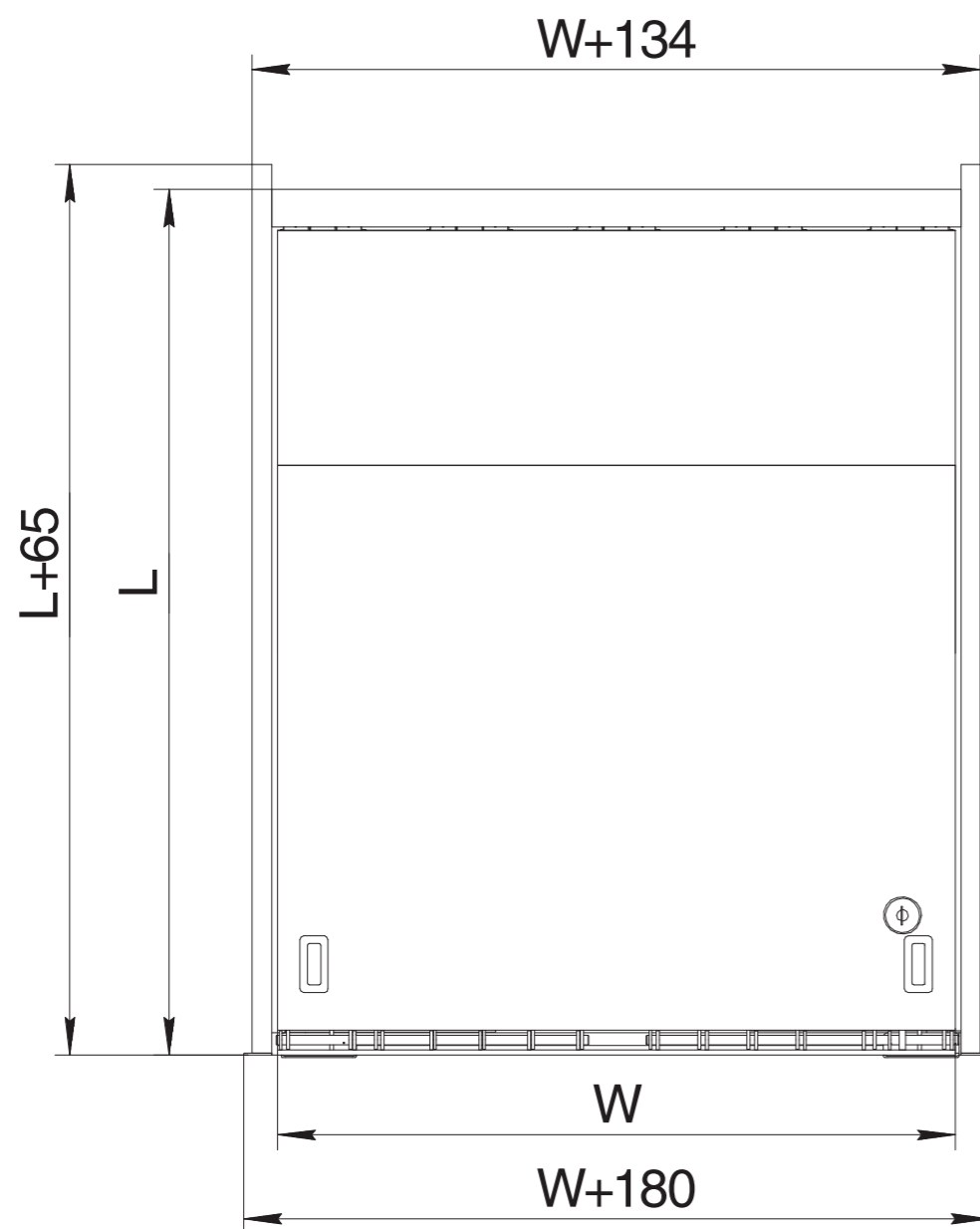
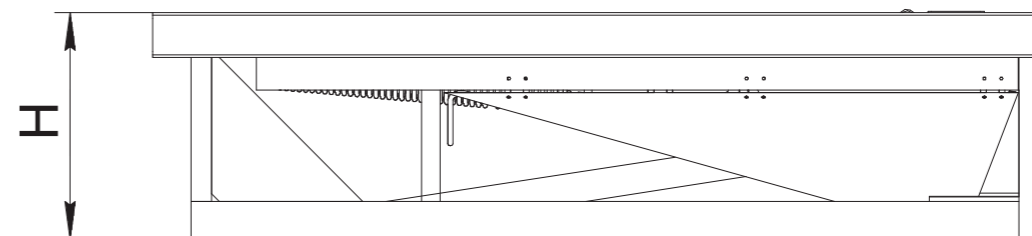
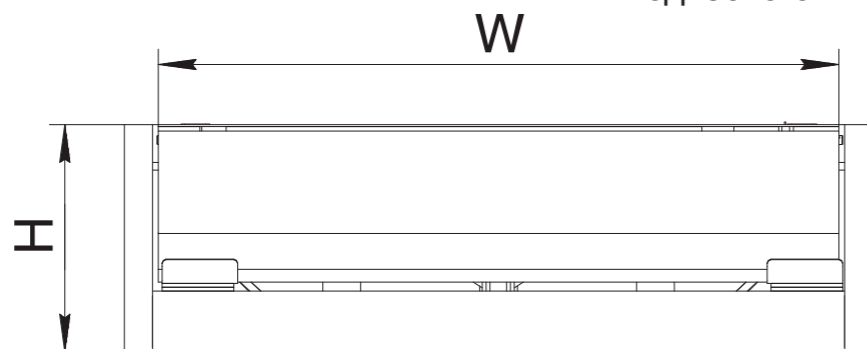
Взам. инв. №

Подп. и дата

Инв. № подл.

Модель уравнивающей платформы MODLS

На данном эскизе изображена механическая уравнивающая платформа подвешенного типа длиной* 2500мм шириной 1800мм и высотой 600мм (артикул MODL2518S)



Артикул ур.платформы	Размер ур. платформы (длина* x ширина), мм	L, мм	W, мм	H, мм
MODL2518S	2500x1800	2300	1800	600
MODL2520S	2500x2000	2300	2000	600

* - длина уравнивающей платформы (размер от края открытой аппарели до оси вращения крышки платформы).

Для получения более подробной информации обращайтесь в компанию "DoorHan"

Модель уравнивающей платформы MODLS				Лит.	Масса	Масштаб
Изм.	Лист	№ докум.	Подп.	Дата		
Разраб.						
Проб.						
Т.контр.					Лист	Листов 1
И.контр.						
Утв.						
Механическая уравнивающая платформа подвешенного типа						
Российская линейка					DOORHAN®	